



.....

Table d'opération Y





OFFREZ-VOUS *la polyvalence* DONT VOTRE ÉTABLISSEMENT A BESOIN

Conçue pour prendre en charge une vaste gamme de procédures chirurgicales et offrir des soins de qualité optimale aux patients

Pour les grands hôpitaux où différentes interventions chirurgicales sont pratiquées chaque jour dans une même salle d'opération, comme pour les cliniques ambulatoires pratiquant un plus grand nombre d'interventions mais moins variées, la clé réside dans la **polyvalence d'une seule et même table d'opération**.

En raison de la pression croissante des coûts à laquelle sont confrontés de nos jours les établissements de santé de toutes sortes, il devient de plus en plus impératif d'investir dans des équipements fiables et capables de répondre à un plus large éventail de besoins.

Novak M a conçu la table d'opération Y pour satisfaire aux exigences des centres de santé modernes à la recherche de **matériel rentable et fiable**. Grâce à sa plateforme polyvalent et stable ainsi qu'à sa mobilité exceptionnelle, elle constitue un investissement stratégique visant à améliorer l'efficacité et la fonctionnalité de votre bloc opératoire.

La priorité reste la **qualité des soins** et l'obtention de **résultats optimaux pour les patients**.

QUAND *fonctionnalité* RIME AVEC FLEXIBILITÉ

Une table d'opération universelle qui répond
aux exigences de différentes spécialités chirurgicales



Modèle : ORTY-2400

La table d'opération mobile Y modèle 2400 est conçue pour
fournir une plate-forme chirurgicale stable et fiable avec un
plateau à quatre sections entièrement électrique.

mobile et entièrement réglable électriquement	✓
Trendelenburg / Anti-Trendelenburg / inclinaison latérale	✓
beach chair découpes	✓
l'appui-tête étroit et amovible	✓
adaptateur d'appui-tête	✓
section jambes détachable	✗
accès à distance via Bluetooth pour les diagnostics d'entretien	✓

Modèle : ORTY-2500

Dotée d'un plateau à 5 sections entièrement électrique et d'une
jambière amovible, la table d'opération mobile Y modèle 2500 permet
d'effectuer un plus large éventail d'interventions chirurgicales.

mobile et entièrement réglable électriquement	✓
Trendelenburg / Anti-Trendelenburg / inclinaison latérale	✓
beach chair découpes	✓
l'appui-tête étroit et amovible	✓
adaptateur d'appui-tête	✓
section jambes détachable	✓
accès à distance via Bluetooth pour les diagnostics	✓



DES *solutions sur mesure* POUR DE MEILLEURS RÉSULTATS

Une ergonomie pour le confort et la sécurité des équipes chirurgicales et des patients

Une ergonomie ajustée à chaque chirurgien

Des conditions de travail ergonomiques minimisent les tensions et la fatigue liées à la position corporelle pendant les interventions, permettant ainsi d'obtenir des résultats optimaux. La table offre une grande plage de hauteur, de 58 à 98 cm, pour répondre aux besoins ergonomiques des chirurgiens de toutes tailles.

Accès optimal pour de nombreux types d'interventions médicales

Le châssis au design optimisé fournit un espace suffisant pour les jambes, même lorsque les interventions sont réalisées en position assise. La conception de la colonne et du plateau permet à l'équipe chirurgicale de s'approcher au plus près du patient et de travailler en toute confiance et dans le plus grand confort.

Manipulation simple et réglage précis

La table d'opération est contrôlée par une commande manuelle intuitive, permettant un mouvement individuel ou synchronisé des différentes sections. Le passage d'une position à l'autre se fait en douceur, en toute sécurité et avec rapidité. La commande manuelle émet des signaux visuels pour indiquer le niveau de charge et un éventuel besoin d'entretien, ce qui permet à l'utilisateur de rester informé à tout moment.



Compatible avec une multitude d'interventions chirurgicales

Une flexibilité totale pour une prise en charge optimale

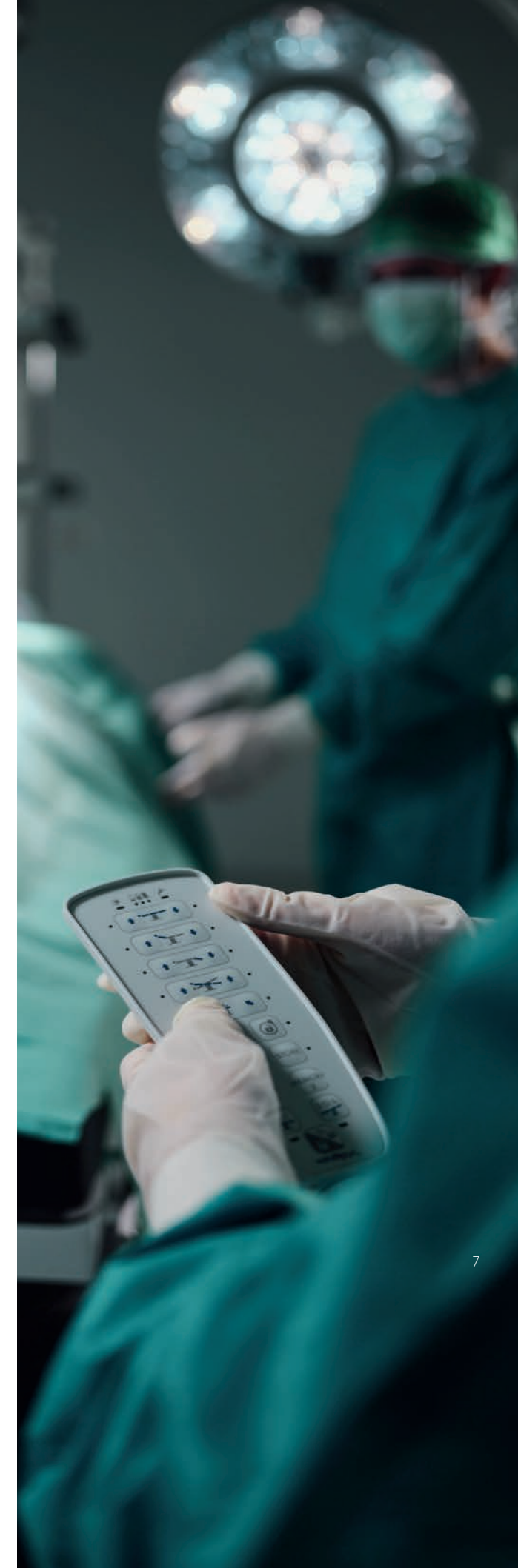
La table d'opération répond aux besoins de diverses procédures chirurgicales de différentes spécialités. Les sections de table à assistance électrique et les positions d'inclinaison latérale et de Trendelenburg permettent d'effectuer des réglages avec rapidité, facilité et précision pour s'adapter au mieux aux différentes interventions chirurgicales. Grâce à l'adaptateur d'appui-tête, les appuis-tête spécialisés requis pour diverses applications chirurgicales peuvent être fixés facilement. La polyvalence du système et les positions préenregistrées permettent à l'équipe chirurgicale de se concentrer uniquement sur ses tâches.

Une mobilité sans effort pilotée par une commande manuelle

La table d'opération mobile Y offre une maniabilité exceptionnelle et une manipulation sans effort tant à l'intérieur de la salle d'opération que dans les couloirs de l'hôpital et les coins étroits. C'est la solution idéale pour les centres de chirurgie ambulatoire, car elle permet à l'équipe médicale d'effectuer les soins pré-opératoires et post-opératoires sur la même table. Ses doubles roulettes pivotantes, sa cinquième roue et son système de freinage central sont gérés par une commande manuelle intuitive, simplifiant ainsi leur fonctionnement.

Une excellente stabilité et une réduction des risques d'infection

La table d'opération Y se caractérise par sa solidité et sa charge maximale d'utilisation de 320 kg, ce qui en fait une plateforme de chirurgie stable et fiable. Son design simple et épuré garantit un niveau d'hygiène élevé et favorise la prévention des infections. Il se caractérise par des revêtements lisses et sans joints sur l'enveloppe du socle de la table, les plateaux de la table et les rails de fixation. Le matériau antistatique en PU de l'enveloppe de la colonne et du rembourrage est très durable et résistant.



UN POSITIONNEMENT *polyvalent* POUR UN FLUX DE TRAVAIL OPTIMAL

Optimisez la flexibilité des procédures dans votre bloc opératoire

La **table d'opération Y, mobile et universelle**, contribue à améliorer l'efficacité et la rentabilité de votre salle d'opération. Elle crée un environnement polyvalent qui convient à de nombreuses interventions différentes, notamment dans les domaines de l'orthopédie, de la chirurgie plastique, de l'ORL, de la gynécologie, de l'urologie, etc.

Le **fonctionnement tout électrique** intuitif, les positions préenregistrées et les fonctionnalités de mémoire permettent de positionner le patient avec précision et sans effort. La table permet toute une série de réglages, tels que le décubitus ventral et dorsal, la position Anti-/Trendelenburg, la Beach chair, la lithotomie et le décubitus latéral.

La flexibilité de la table permet au chirurgien et à son équipe de se concentrer pleinement sur leurs tâches. La table d'opération est équipée d'un **adaptateur d'appui-tête** : l'appui-tête étroit standard peut ainsi être facilement remplacé par des appuis-tête spécialisés. En outre, une large gamme **d'accessoires et de supports** provenant à la fois de notre sélection interne et de fournisseurs tiers est disponible pour personnaliser entièrement le cadre chirurgical en fonction d'une opération spécifique.

Décubitus ventral



Position Beach chair



Décubitus dorsal



Position latérale



Position de lithotomie

CARACTÉRISTIQUES *techniques* POUR UNE CHIRURGIE OPTIMISÉE

Équipement standard

- châssis stable
- habillage de la colonne en PU, facilement amovible
- appui-tête étroit et amovible de 30 x 33 cm
- adaptateur d'appui-tête pour une fixation sûre des appuis-tête d'autres fabricants
- fonctionnement aussi bien sur batterie que sur secteur grâce à une commande manuelle intuitive
- revêtement de la base facile à nettoyer en plastique ABS résistant aux chocs, à la casse et aux agents désinfectants
- 4 double roulettes pivotantes antistatiques et une 5ème roue (Ø 100 mm), réglables et verrouillables par commande manuelle
- système de déblocage manuel des roulettes
- rails de fixation en acier inoxydable pour la fixation d'accessoires

Accessoires

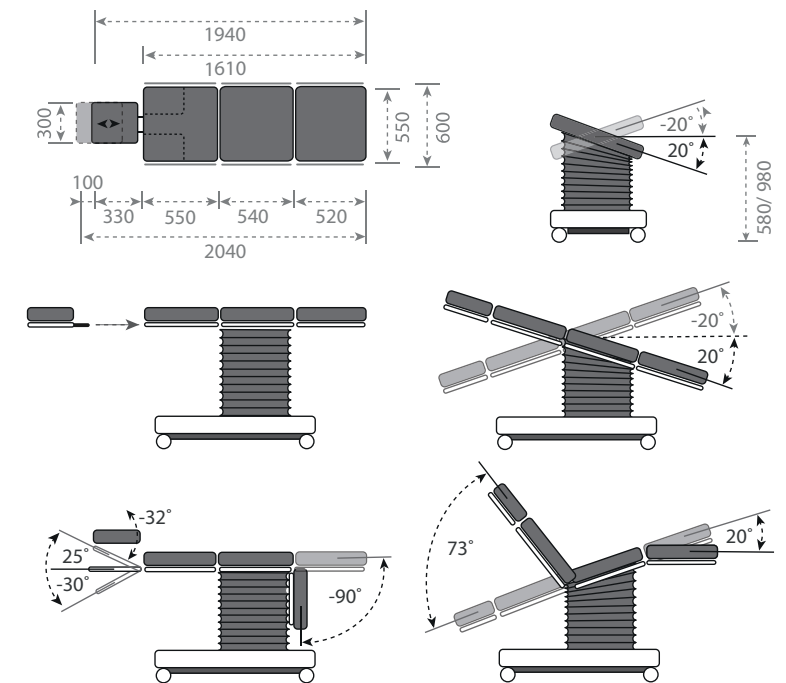
- revêtement de la base en acier inoxydable (SSBC-Y)
- large appui-tête amovible (55 x 33 cm) (HR3-Y)
- rembourrage scellé sans couture avec ou sans velcro (8 or 10 cm)
- coussin d'assise sans découpe (8 or 10 cm) (disponible avec le modèle ORTY-2500)
- beach chair découpes (20 x 30 cm) (BCC-Y)
- appui-jambes Göpel (paire) (NZN-Y)
- accoudoir (élément) (NZR-Y)
- table pour chirurgie du bras (60 x 36 cm) (pcs) (MOP8/10-Y)
- poignées de poussée (pair) (PH-Y)
- pied à perfusion (élément) (SIF-Y)
- compatible avec les accessoires et supports d'autres fabricants

Données électriques

- deux batteries (BA22 Li-ion) rechargeables sur secteur
- affichage visuel et indicateur acoustique du niveau de charge
- prise électrique intégrée au châssis de la table
- produit conforme aux normes EN 60601-1:2006, EN 60601-1-6:2010, IEC 60601-1-2:2014 + A1:2020, IEC 60601-2-46:2023
- 100-240 V a.c.; 50-60 Hz; 4,0 A; Classe de sécurité I; Type B partie appliquée; IPX6

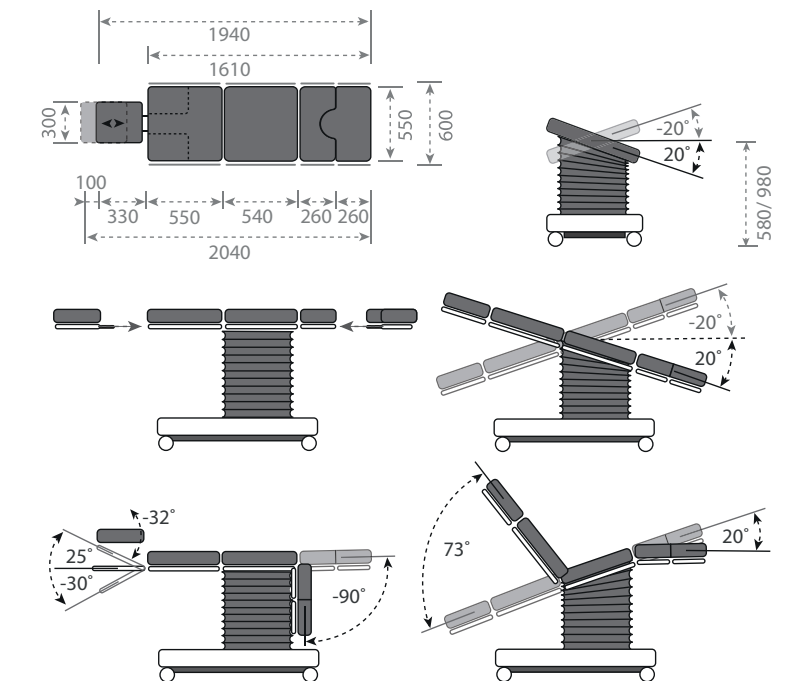
Données techniques : ORTY-2400

longueur du plateau	2040 mm
largeur du plateau	550 mm
épaisseur des coussins de rembourrage	580-980 mm
charge maximale d'utilisation	320 kg
poids maximum du patient	230 kg
poids total	145 kg
Trendelenburg / Anti-Trendelenburg	± 20 °
inclinaison latérale	± 20 °
dossier	+73 °
section jambes	-90 °
nombre de positions mémorisées	2
MDR (2017/745)	Classe 1



Données techniques : ORTY-2500

longueur du plateau	2040 mm
largeur du plateau	550 mm
épaisseur des coussins de rembourrage	580-980 mm
charge maximale d'utilisation	320 kg
poids maximum du patient	230 kg
poids total	145 kg
Trendelenburg / Anti-Trendelenburg	± 20 °
inclinaison latérale	± 20 °
dossier	+73 °
section siège avec section jambes amovible	-90 °
section jambes	/
nombre de positions mémorisées	2
MDR (2017/745)	Classe1





   Bring treatment to a higher level!

.....

Novak M d.o.o.

Pod kostanji 7
SI - 1218 Komenda

E: info@novak-m.si
T: +386 1 5620117

www.novak-m.com