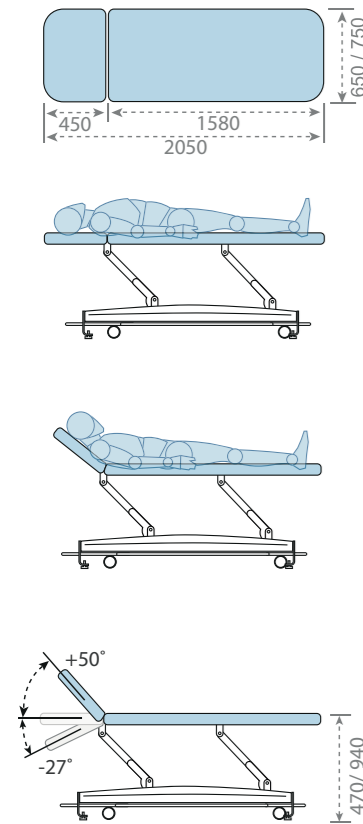
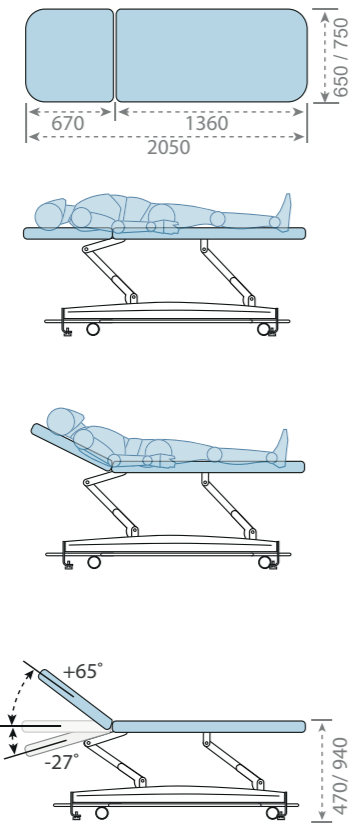


Tehnički podaci

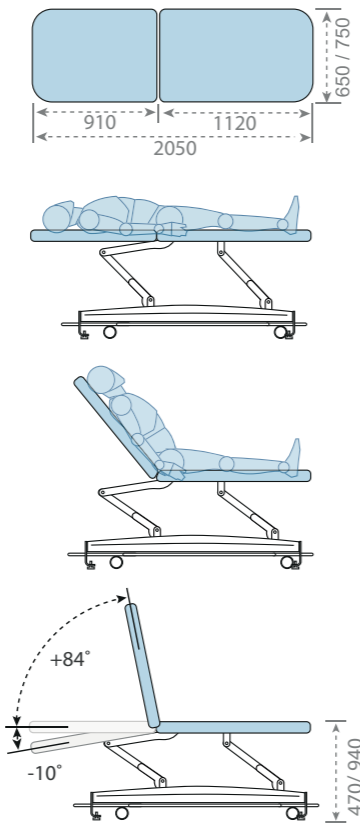
Model: **ETS-H/E-65/75**



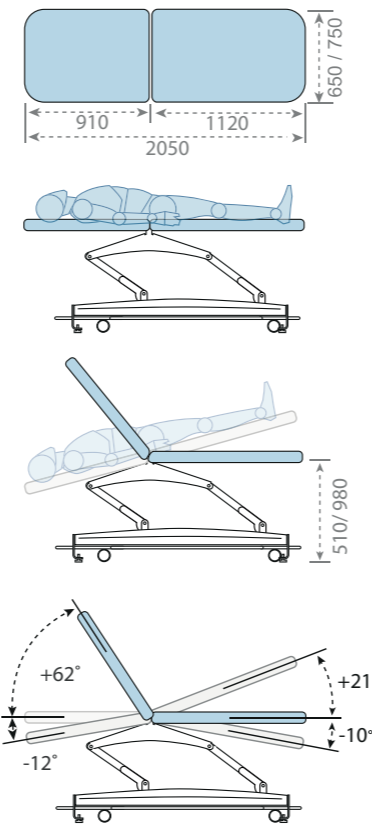
Model: **ETSL-H/E-65/75**



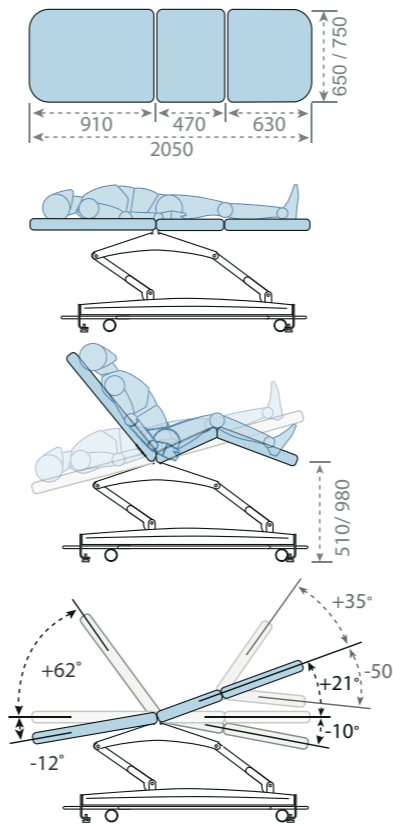
Model: **ETSXL-H/E-65/75**



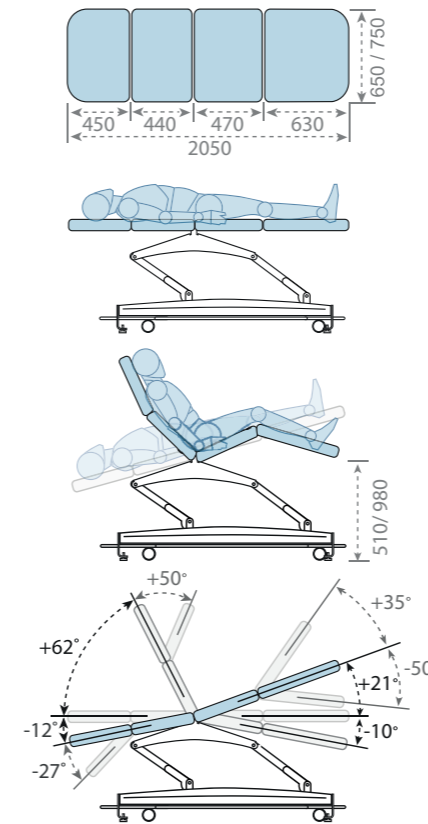
Model: **ETSXLP-65/75**



Model: **ETS3-65/75**



Model: **ETS4-65/75**



medicinski pregledi

Oprema i dodatci

standardno ● opcijsko ○

	ETS-H	ETS-E	ETSL-H	ETSL-E	ETSXL-H	ETSXL-E	ETSXLP	ETS3	ETS4
bešavna, potpuno zatvorena presvlaka (6 cm) – SER-SU6-S	●	○	○	○	○	○	○	○	○
bešavna, potpuno zatvorena presvlaka (8 cm) – SU8-S	○	○	○	○	○	○	○	○	○
otvor za ultrazvuk s čepom (32x24 cm) – OUZ-S, OUZ-SXLP	○	○	○	○	○	○	○	○	○
držač rolo papira na uzglavlju – NZP1-S, NZP1-SL	○	○	○	○	○	○	○	○	○
letve – LE-S	○	○	○	○	○	○	○	○	○
stalak za infuziju, pričvršćen za letvu – SIF-S	○	○	○	○	○	○	○	○	○
naslon za ruku, pričvršćen za letvu – NZR	○	○	○	○	○	○	○	○	○
povišen naslon za ruku, pričvršćen za letvu – NZR1	○	○	○	○	○	○	○	○	○
stolić uz ležaj od laminata (51x36 cm) pričvršćen za letvu – MOL	○	○	○	○	○	○	○	○	○
ograda uz ležaj - OOL-SL (par)	○	○	○	○	○	○	○	○	○
PVC navlaka za nožni dio – PVC6-S, PVC8-S	○	○	○	○	○	○	○	○	○
izvlačivi kotačiči s nježnim otpuštanjem (Ø 75 mm) – SER-RC-S	○	○	○	○	○	○	○	○	○
antistatični izvlačivi kotačiči s nježnim otpuštanjem (Ø 75 mm, 4 kom) – ARCS	○	○	○	○	○	○	○	○	○
antistatični kotačiči s kočnicama (Ø 125 mm, 4 kom) – AVK-S	○	○	○	○	○	○	○	○	○
ručni prekidač – RS1-S	○	○	○	○	○	○	○	○	○
kružni prekidač	○	○	○	○	○	○	○	○	○
sigurnosna brava – EVV-S	○	○	○	○	○	○	○	○	○
akumulator – BB-S	○	○	○	○	○	○	○	○	○
utikač za izjednačavanje potencijala – PPEQ	○	○	○	○	○	○	○	○	○
sigurno radno opterećenje 250 kg	○	○	○	○	○	○	○	○	○

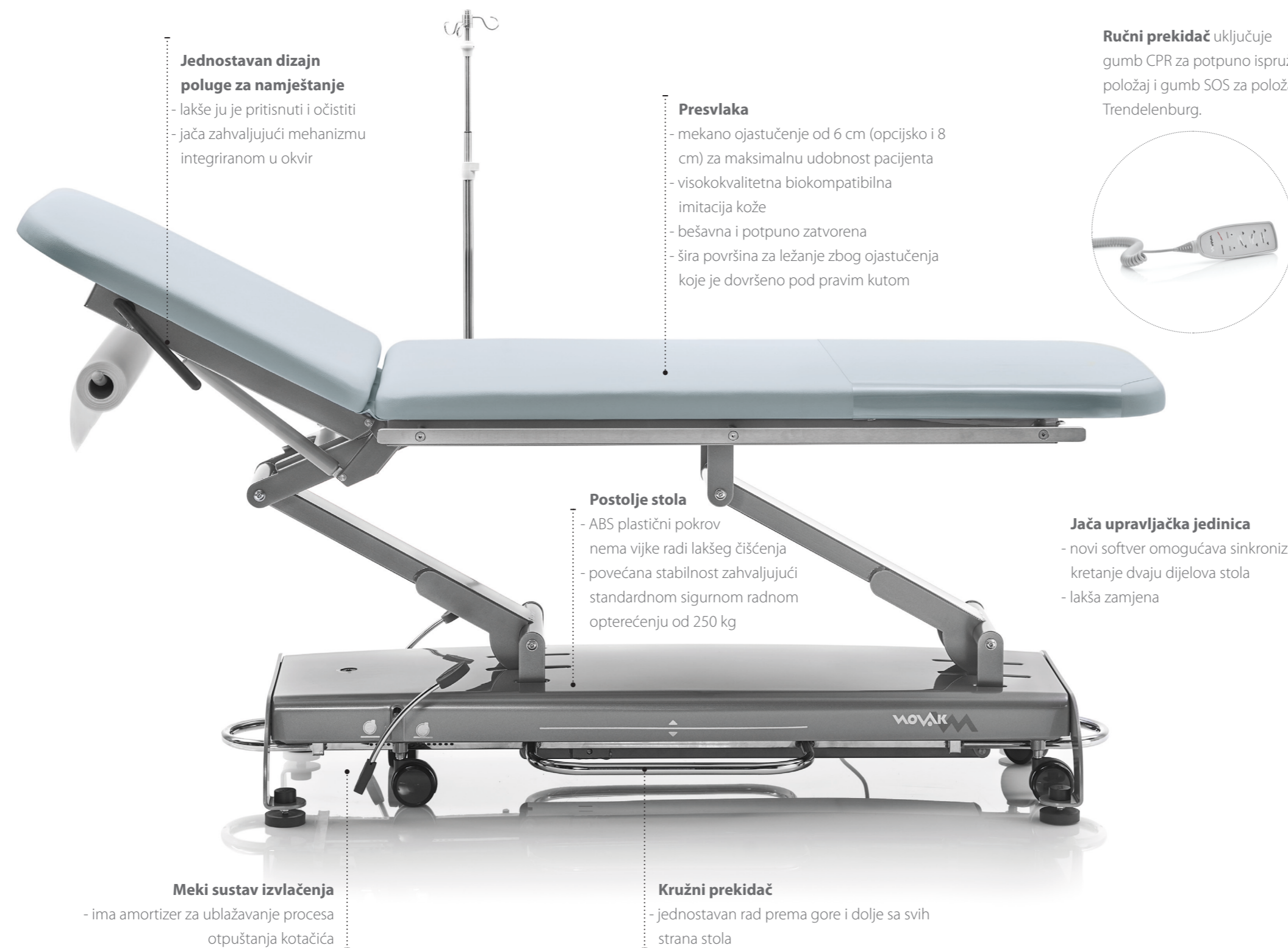


reddot winner 2020



PREGLEDNI STOLOVI S

JEDNOSTAVNOST s jedne strane i **BOGATSTVO** s druge dvije su prepoznatljive karakteristike **obnovljenog S-line dizajna**. **Poboljšana funkcionalnost** i **nastavak nagrađenog dizajna** čine pregledne stolove savršenom potporom za **bilo koji medicinski pregled**. Medicinskom je osoblju od izuzetne važnosti da **jednostavno** i **brzo** može namjestiti položaj pacijenta, kako bi se zadovoljili **visoki higijenski standardi** i osigurala **savršena udobnost** pacijenta.



Jednostavan dizajn poluge za namještanje

- lakše ju je pritisnuti i očistiti
- jača zahvaljujući mehanizmu integriranom u okvir

Presvlaka

- mekano ojasučenje od 6 cm (opcijnsko i 8 cm) za maksimalnu udobnost pacijenta
- visokokvalitetna biokompatibilna imitacija kože
- bešavna i potpuno zatvorena
- šira površina za ležanje zbog ojasučenja koje je dovršeno pod pravim kutom

Ručni prekidač uključuje gumb CPR za potpuno ispruženi položaj i gumb SOS za položaj Trendelenburg.



Postolje stola

- ABS plastični pokrov nema vijke radi lakšeg čišćenja
- povećana stabilnost zahvaljujući standardnom sigurnom radnom opterećenju od 250 kg

Jača upravljačka jedinica

- novi softver omogućava sinkronizirano kretanje dvaju dijelova stola
- lakša zamjena

Meki sustav izvlačenja

- ima amortizer za ublažavanje procesa otpuštanja kotačića

Kružni prekidač

- jednostavan rad prema gore i dolje sa svih strana stola

Visoki higijenski standardi i održavanje

Kako bi se olakšalo održavanje **visokih higijenskih standarda** potrebnih u medicinskim ordinacijama, **BEŠAVNA PRESVLAKA otporna je vodu** i druge **tekućine** te je **POTPUNO ZATVORENA** i s donje strane. Napravljena je od visokokvalitetne **BIOKOMPATIBILNE** imitacije kože. **ABS PLASTIČNI POKROV** koji štiti postolje stola **nema vijke** i zbog toga je u **potpunosti gladak**. **Pojednostavljen je dizajn POLUGE ZA NAMJEŠTANJE** uzglavlja i nožnog dijela. Poluga je **duža, lakše se pritišće i čisti**, a **mehanizam integriran** u okvir čini je još **snažnijom**.

Postavite pacijenta u položaj sigurno i lako

Spuštanje i podizanje električnih stolova novim **KRUŽNIM PREKIDAČEM** ne može biti jednostavnije. S bilo koje strane stola možete namjestiti visinu **pritiskom** na prekidač **prema dolje** ili **prema gore** bez ikakvog napora. Visina na **Preglednim stolovima S, SL i SXL** može se po želji hidraulički namjestiti pritiskom **NOŽNE PEDALE** s obje strane stola. Svi stolovi **pacijentu** omogućavaju **jednostavan pristup** kao i **udobnu radnu visinu** za osoblje.

Tijekom pregleda **stol čvrsto stoji** na pažljivo dizajniranim **GUMENIM NOŽICAMA**. Kada aktivirate **IZVLAČIVE KOTAČIĆE**, **amortizer omekšava izvlačenje** i stol se može bez problema pomicati po sobi. **JAČA UPRAVLJAČKA JEDINICA** s novim softverom omogućuje **sinkronizirano kretanje** dvaju dijelova stola, čime se ubrzava pozicioniranje pacijenta. Standardno **SIGURNO RADNO OPTEREĆENJE** sada je **250 kg**, što je dobar dodatak **SAVRŠENOJ STABILNOSTI** stola. **Pozicioniranje pacijenata s prekomjernom težinom** je osobito sigurnije i lakše.

RUČNI PREKIDAČ, standardna oprema uz **pregledne stolove SXLP, S3 i S4**, uključuje **gumbe CPR i SOS**. U slučaju nužde, **potpuno ravan** položaj ili **položaj Trendelenburg** postaviti će se u roku od nekoliko sekundi pritiskom na jednu tipku.

Za opće i specijalizirane preglede

RAZLIČITI MODELI preglednih stolova **zadovoljavaju potrebe** medicinskog osoblja i pacijenata tijekom **općih i specijaliziranih pregleda i tretmana**. Možete birati između stolova s dva, tri ili četiri dijela **koji omogućuju različite položaje pacijenata**. Pregledi se obavljaju lakše i djelotvornije ako je pacijent pravilno stavljen u položaj. Osim toga, možete birati između **RAZNIH DODATAKA** koji su pričvršćeni na letve kako bi vam bili pri ruci tijekom pregleda.

Ojasučenje debljine 6 ili 8 cm nudi **NEUSPOREDIVU UDOBNOST** za pacijenta kada leži tijekom pregleda. **Površina za ležanje šira** je zbog **ojasučenja koje je dovršeno pod pravim kutom**. Birati možete između više od 30 boja imitacije kože kako bi se stol savršeno uklopio u vašu ordinaciju.